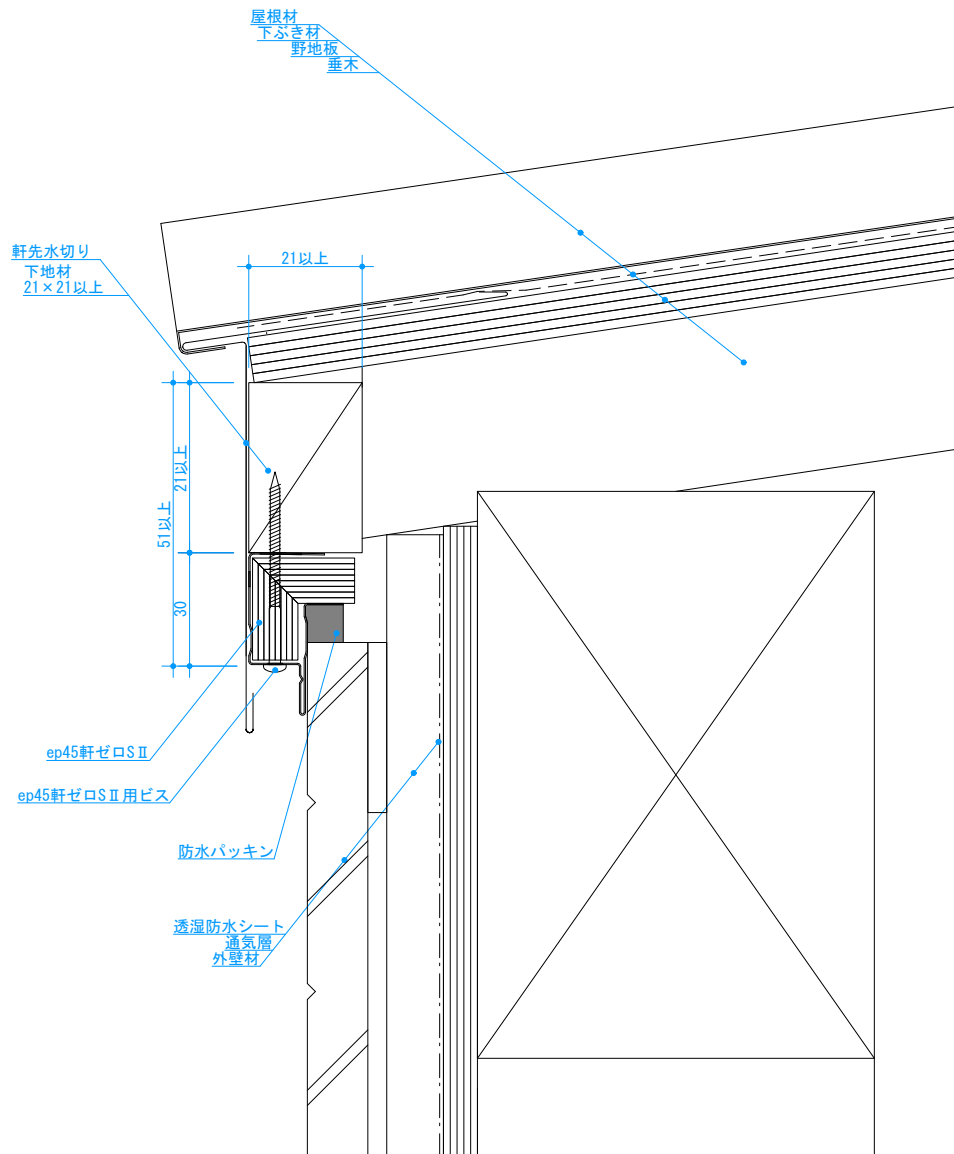
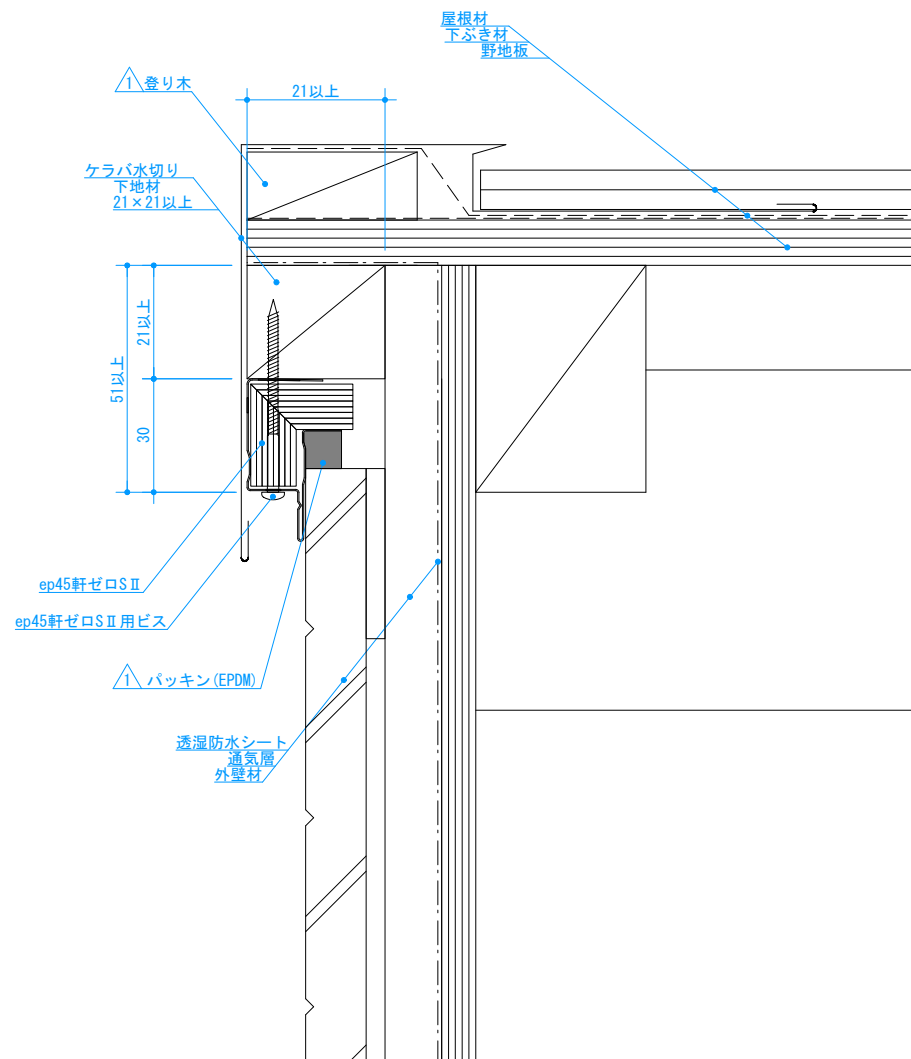


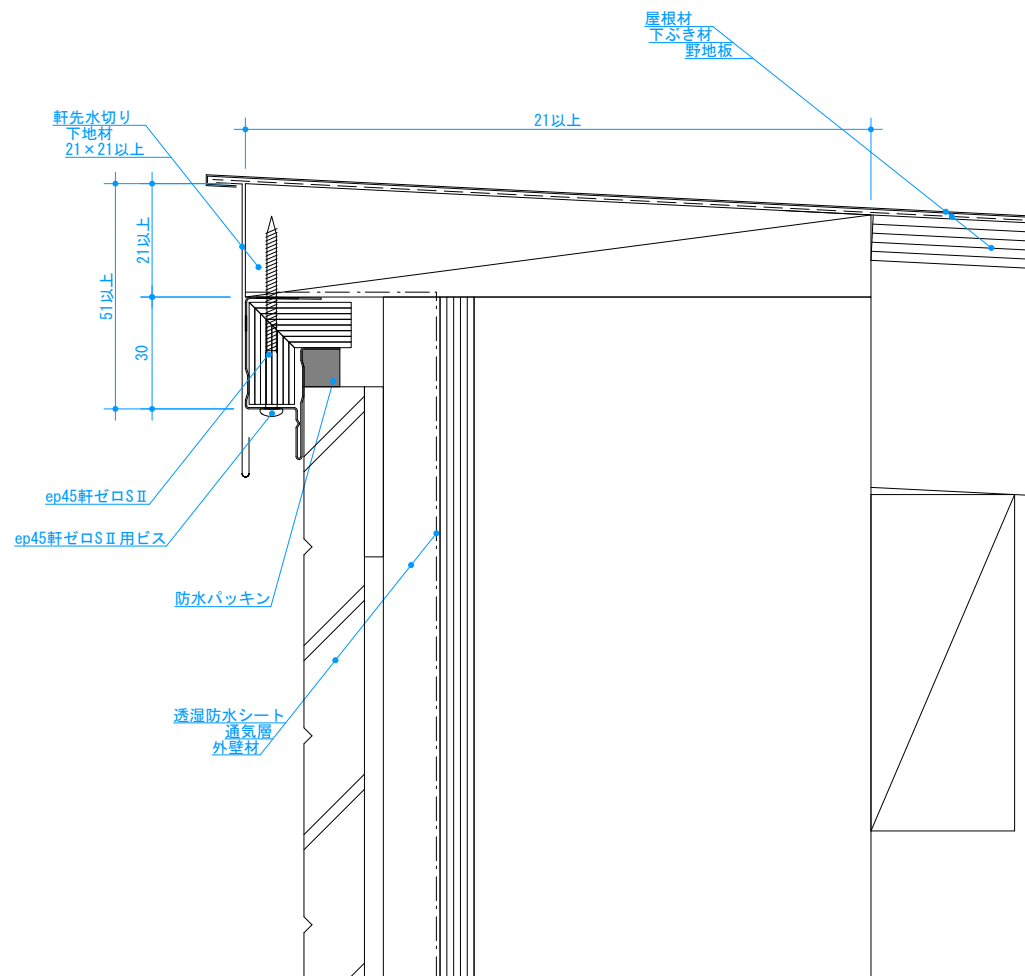
記号	変更年月日	内容	担当	規格値	(厚) 15mm × (高) 43mm × (長) 910mm		承認	検図	製図	設計	製品名
				有効開口面積	72cm <sup>2</sup> /本 (79cm <sup>2</sup> /m)	対応勾配	a. okubo	k. hiroya	k. tahara		ep45軒ゼロS II
				備考	●併せて施工説明書・カタログをご確認ください		材質	ガルバリウム鋼板 t=0.35 ポリプロピレン EPDM			図種
							色調	ホワイト・ブラック	縮尺	1:2	納まり図
											部位
											軒ゼロ_水上
											日付
											2022. 4. 21
											製品名
											日本住環境株式会社



記号	変更年月日	内容	担当	規格値	(厚) 15mm × (高) 43mm × (長) 910mm		承認	検図	製図	設計	製品名
				有効開口面積	72cm <sup>2</sup> /本 (79cm <sup>2</sup> /m)	対応勾配	a. okubo	k. hirota	y. jin		ep45軒ゼロS II
				備考	●併せて施工説明書・カタログをご確認ください		材質	ガルバリウム鋼板 t=0.35 ポリプロピレン EPDM			図種
							色調	ホワイト・ブラック	縮尺	1:2	納まり図
											部位
											軒ゼロ_水下
											日付
											2022. 8. 16
											日本住環境株式会社



記号	変更年月日	内容	担当	規格値	(厚) 15mm × (高) 43mm × (長) 910mm		承認	検図	製図	設計	製品名	
△	2023. 1. 17	登り木の表現を変更。誤字訂正：防水パッキン⇒パッキン(EPDM)	k.hirota	有効開口面積	72cm <sup>2</sup> /本 (79cm <sup>2</sup> /m)	対応勾配	a.okubo	k.hirota	y.jin		ep45軒ゼロS II	
				備考	●併せて施工説明書・カタログをご確認ください		材質	ガルバリウム鋼板 t=0.35 ポリプロピレン EPDM			図種	
							色調	ホワイト・ブラック		縮尺	1:2	納まり図
												部位
												日付
												2022. 8. 17
												日本住環境株式会社



記号	変更年月日	内容	担当	規格値	(厚) 15mm × (高) 43mm × (長) 910mm		承認	検図	製図	設計	製品名	
				有効開口面積	72cm <sup>2</sup> /本 (79cm <sup>2</sup> /m)	対応勾配	1.0寸勾配以下	a.okubo	k.hirota	y.jin	ep45軒ゼロSII	
				備考	●併せて施工説明書・カタログをご確認ください		材質	ガルバリウム鋼板 t=0.35 ポリプロピレン EPDM			図種	
							色調	ホワイト・ブラック		縮尺	1:2	納まり図
												部位
												軒ゼロ_フラット
												日付
												2022. 8. 18
												日本住環境株式会社